

# 教 養 試 験 問 題

## — 注 意 事 項 —

- 1 指示があるまで開かないでください。
- 2 解答には、必ず**HBの鉛筆又はHBのシャープペンシルを使用**してください。
- 3 各問題には、1から5までの選択肢がありますが、この中から正答を1つ選び、次の要領で記入してください。なお、2つ以上印をつけた解答は誤りとします。

(例)

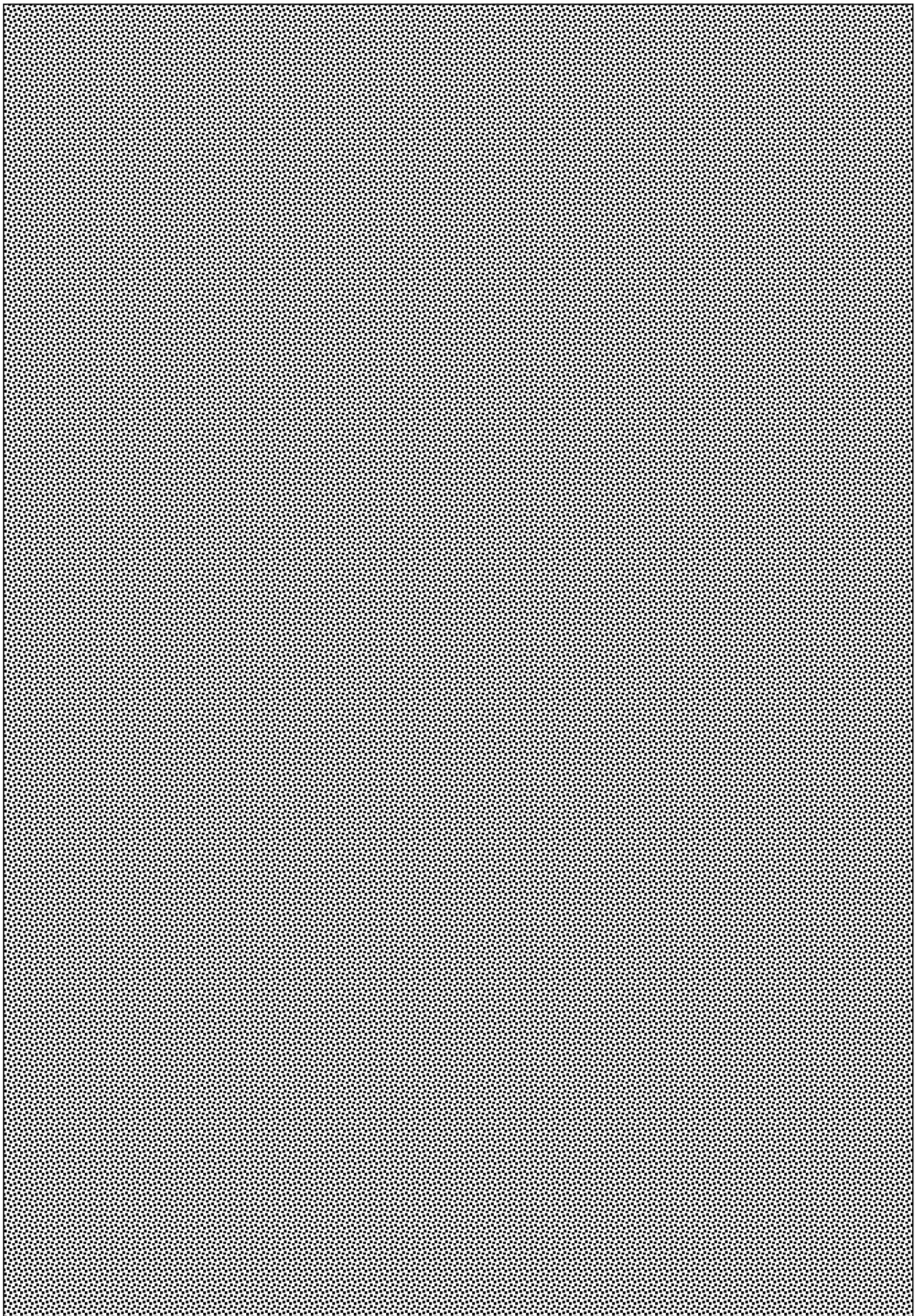
[No. 1] 日本の首都として、最も妥当なものはどれか。

- 1 札 幌
- 2 東 京
- 3 大 阪
- 4 京 都
- 5 北九州

問 1      ① ● ③ ④ ⑤

答えは2の「東京」ですから、上のように記入してください。

- 4 解答マークの記入は、枠内に丁寧に記入してください。枠外にはみ出したり、著しく記入例と異なるものは採点できない場合があります。
- 5 **記入を間違えたときは、消しゴムで丁寧に消し、消しゴムのかすを完全に払ってください。汚れが残っていると採点できない場合があります。**
- 6 問題は45問で、解答時間は120分です。
- 7 この問題は持ち帰ることができます。





[No. 1] 次の文章を読んで、以下の問に答えなさい。

※この部分は、著作権の関係により、掲載できません。

(『新敬語「マジヤバイっす」—社会言語学の視点から』中村桃子 著)

問 この文章の内容に合致するものとして、最も妥当なものはどれか。

1. 日本語の固有の言語現象に地域と結びついた「〇〇弁」やジェンダーと結びついた「女ことば」がある。
2. 近年、社会言語学では、「〇〇ことば」の形成過程を研究することが注目されている。
3. 女性という集団の言葉づかいは、単純なプロセスにより自然に「女ことば」として成立している。
4. 「イデオロギー」がなくとも女性は丁寧な言葉づかいをするべきだと考えられ、女ことばは自然に成立した。
5. 言葉づかいと社会のイデオロギーの密接な関係を明らかにすることで、特定の「〇〇ことば」への差別意識をなくすことができる。

[No. 2] 次の文章を読んで、以下の問に答えなさい。

※この部分は、著作権の関係により、掲載できません。

(『世界のエリートが学んでいる教養としての哲学』小川仁志 著)

問 この文章の内容に合致するものとして、最も妥当なものはどれか。

1. 会社という組織の一員として活動することに人間は生きがいを見つけ、同時に安心を得られ、それが幸せとなる。
2. 人間は本性的にポリス的動物で、共同体における人とのかかわりの中で他者を思いやる気持ちを身につけるものである。
3. 組織に属することで、安心を得られると共に責任を求められ、幸福はルールに従う者のみに与えられる。
4. 強引に幸福を追求しようとする、共同体の人々から非難され、うまくことを運べなくなるため、妥協することを学ぶようになる。
5. 人間はポリス的動物であるので、人の集団である組織で求めることのできる幸せは、極端ではないほどほどの幸せである。

[No. 3] 次の文章を読んで、以下の問に答えなさい。

※この部分は、著作権の関係により、掲載できません。

(『ろんりしこうりょく論理思考力をきたえる「よ読むぎじゆつ技術』でぐちひろし出口 汪 著)

問 この文章の要旨として、最も妥当なものはどれか。

1. 私たち日本人は、その言語が日本語であるので、日本語以外の言語で思考することは不可能である。
2. われわれに言葉がなければ、犬や猫などの動物のようにただカオスの世界に生きていくだけである。
3. 私たち人間は論理力を獲得するために、外界のあらゆるものをいったん言葉で置き換え、整理し、思考することを習得した。
4. 私たち人間は、外界を言葉に置き換え、整理し、認識し、思考するもので、その言葉による世界の整理の仕方が論理というものであり、誰でも論理の習得は可能である。
5. 思考力も感覚も、突き詰めればすべて言葉の問題であり、誰でも言語習得は可能である。

[No. 4] 次の文章を読んで、以下の問に答えなさい。

※この部分は、著作権の関係により、掲載できません。

(『芸術は社会を変えるか？—文化生産の社会学からの接近』吉澤弥生 著)

問 文章の空欄に当てはまる文として、最も妥当なものはどれか。

1. 芸術の中心化が進んでいる。
2. 芸術の社会化が進んでいる。
3. 芸術の形骸化が進んでいる。
4. 美術教育の拡大化が進んでいる。
5. 美術教育の日常化が進んでいる。



[No. 5] 次の文章を読んで、以下の問に答えなさい。

※この部分は、著作権の関係により、掲載できません。

(『すぐれたリーダーに学ぶ言葉の力』齋藤孝 著)

問 A～Fの文を並べ替えて意味の通る文章にすると、その順序として最も妥当なものはどれか。

1. A—F—B—C—E—D
2. B—C—F—D—E—A
3. B—A—F—C—E—D
4. F—A—B—C—E—D
5. F—C—D—E—B—A

[No. 6] 次の英文の内容に関する以下の問の答えとして、最も妥当なものはどれか。

There is a book with 120 pages. On the first day 2 over 5 of the whole book were read, and on the second day 3 over 8 of the remainder were read.

問 At this time, how many unread pages are left?

1. 27 pages
2. 45 pages
3. 48 pages
4. 72 pages
5. 75 pages

[No. 7] 次の英文の（ ）に当てはまる語として、最も妥当なものはどれか。

※この部分は、著作権の関係により、掲載できません。

(『“Secrets” of England』 コリン・ジョイス 著)

1. apologetic
2. apologize
3. apology
4. excusable
5. inexcusable

[No. 8] 次の英文のうち、文法・語法が正しいものとして、最も妥当なものはどれか。

- 1 . I have seen the movie yesterday.
- 2 . I'm afraid if it will rain.
- 3 . I went to Nagasaki by the train.
- 4 . My father won't let me use his car.
- 5 . She entered into the room quietly.

[No. 9] 次のA～Dの英文を、二人の会話として成り立つように並び替えたものとして、最も妥当なものはどれか。

A : Can I see them?

B : How was your trip?

C : Why not?

D : Yosemite was just beautiful. I took a lot of pictures.

- 1 . A-C-B-D
- 2 . A-C-D-B
- 3 . B-D-C-A
- 4 . B-D-A-C
- 5 . C-B-D-A

[No. 10] 20枚のカードがあり、どのカードも表には1桁の整数が1つずつ書かれ、裏は青または黄のいずれかに塗られている。Aは20枚の中から4枚のカードを選び、自分にしか見えないように下の図のように机の上に並べた。その後、Bに対して机の上のカードを見せ、次のように述べた。

「私が並べた4枚のカードのうち、表が偶数のカードはすべて裏が青である。」

このAの発言が正しいかどうかを確かめるために、Bが必ずめくって見なければならないカードとして、最も妥当なものはどれか。



1. 5のカードと黄のカード
2. 5のカードと8のカード
3. 黄のカードと8のカード
4. 黄のカードと青のカード
5. 8のカードと青のカード

[No. 11] A～Eの5人に対して、札幌、仙台、横浜、神戸、広島、福岡の6都市へ行ったことがあるか否かを尋ねたところ、次のア～クのことがわかった。このとき、確実にいえることとして、最も妥当なものはどれか。

ア：AとBは広島に行ったことがある。

イ：Aが行ったことのある都市の数は、Dが行ったことのある都市の数より1つ多い。

ウ：Bは横浜と福岡に行ったことがない。

エ：Cは札幌のほかに2都市に行ったことがあるが、仙台と横浜には行ったことがない。

オ：Dは神戸に行ったことがあるが、福岡には行ったことがない。

カ：Eは札幌のほかに1都市に行ったことがあるが、仙台、横浜、福岡には行ったことがない。

キ：AかEのどちらか一方は、神戸に行ったことがある。

ク：札幌と広島に行ったことがあるのはそれぞれ4人、仙台に行ったことがあるのは3人、それ以外の都市に行ったことがあるのはそれぞれ2人である。

1. Aは札幌に行ったことがある。
2. Bは札幌に行ったことがある。
3. Cは広島に行ったことがない。
4. Dは広島に行ったことがある。
5. Eは神戸に行ったことがある。

[No. 12] 6人が円卓に、互いの顔が見えるように着席している。赤い帽子と白い帽子を1個ずつ、黒い帽子を5個用意し、これらを6人に見せた後、この中から1人に1個ずつ選んで頭に被せた。6人は、それぞれ自分の帽子は見えないが、ほかの5人の帽子は見る事ができる。6人に、自分の帽子の色がわかるか否か尋ねたところ、6人は同時に「わからない」と答えた。6人が同時に「わからない」と答えたことにより、自分の帽子の色を正確に把握できる者の人数として、最も妥当なものはどれか。

1. 1人
2. 2人
3. 3人
4. 4人
5. 5人

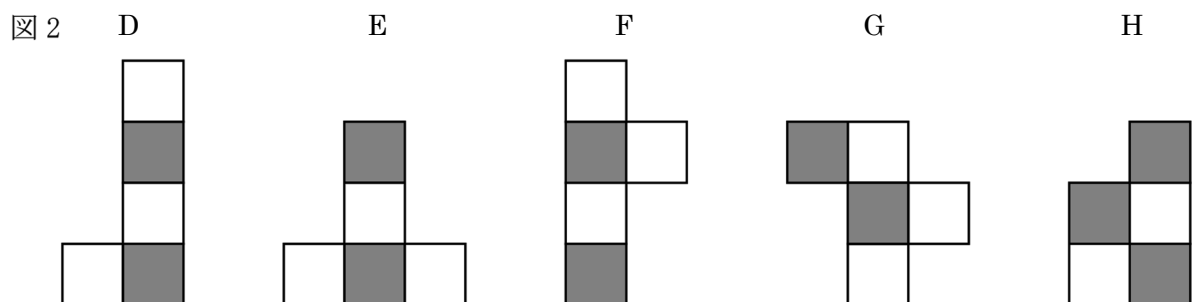
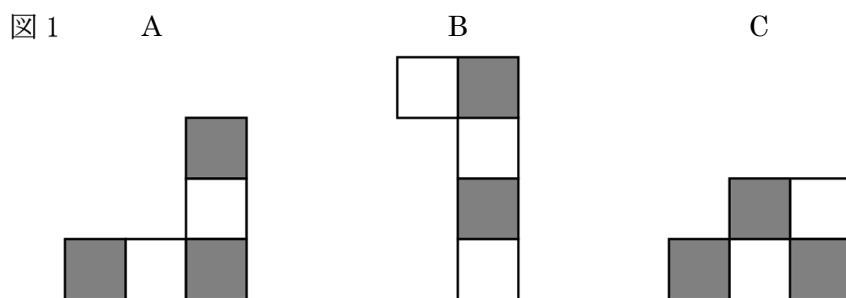
[No. 13] 外見からは区別できない3つの箱A、B、Cがある。箱Aには赤い球が2個と白い球が18個、箱Bには赤い球が17個と白い球が3個、箱Cには赤い球が10個と白い球が10個入っている。3つある箱のうちどれか1つを選び、中から球を取り出して球の色を調べることによって、その箱がA、B、Cのいずれであるかを判断したい。A、B、Cいずれの箱であるか確実に判断するために、取り出さなければならない球の最少個数として、最も妥当なものはどれか。

1. 13個
2. 14個
3. 15個
4. 16個
5. 17個

[No. 14] ある暗号では、「静岡」が「6948693775127260」、「新潟」が「6348754872616660」、「鹿児島」が「7260721369485760」で表される。この暗号法則で「6360726169607248」と表されるものとして、最も妥当なものはどれか。

1. 山形
2. 神奈川県
3. 石川
4. 和歌山
5. 長崎

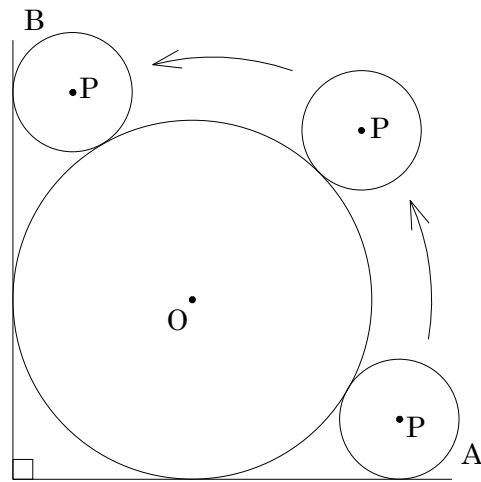
[No. 15] 図1の図形A～Cと、図2の図形D～Hから2種類を選び、合計5種類を隙間なく敷き詰めて、市松模様（黒と白の正方形を互い違いに碁盤目状に並べた模様）の正方形を作る。このとき、D～Hのうちで使用する2種類の図形の組合せとして、最も妥当なものはどれか。ただし、図形は1回のみ使用するものとし、裏返したり重ね合わせたりしないものとする。



1. D、E
2. E、F
3. F、G
4. G、H
5. D、H

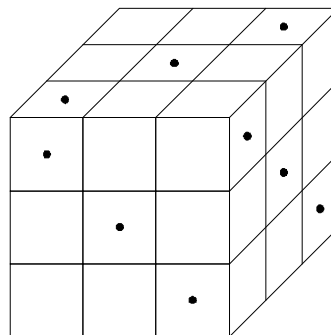
[No. 16] 下の図のように、半径9cmの円Oがあり、半径3cmの円Pが円Oの外周に沿って、矢印の向きにAの位置からBの位置まで滑らないように回転して移動する。このとき、円Pの移動に必要な回転数として、最も妥当なものはどれか。

1.  $\frac{2}{3}$  回転
2. 1 回転
3.  $\frac{4}{3}$  回転
4.  $\frac{5}{3}$  回転
5. 2 回転



[No. 17] 下の図は、27個の小立方体を積み上げて作った立方体である。この立方体に、黒印のところから反対側まで貫通するように、面に対して垂直な穴をあけた。このとき、6面すべてに穴があいている小立方体の個数と、穴が1つも空いていない小立方体の個数の和として、最も妥当なものはどれか。

1. 6個
2. 7個
3. 8個
4. 9個
5. 10個





[No. 18]  $\frac{1}{3}$ という分数を小数に変換すると、 $1 \div 3 = 0.333\cdots$ となり、小数第1位から3が循環する。これを、 $\frac{1}{3} = 0.\dot{3}$ と表す。同様に、 $\frac{4}{33}$ は $4 \div 33 = 0.121212\cdots$ より、 $\frac{4}{33} = 0.\dot{1}2$ 、 $\frac{4}{165}$ は $4 \div 165 = 0.0242424\cdots$ より、 $\frac{4}{165} = 0.0\dot{2}4$ で表される。循環小数 $0.135135135\cdots = 0.\dot{1}3\dot{5} = \frac{q}{p}$ であるとき、 $p+q$ の値として、最も妥当なものはどれか。ただし、 $\frac{q}{p}$ は既約分数である。

1. 39
2. 40
3. 41
4. 42
5. 43

[No. 19] 一定の速さで流れている川の下流にあるA地点から、24km上流にあるB地点まで、普段は2時間かかる船がある。ある日、途中で船のエンジンが30分間停止してしまい、その間船は下流へ流されていたので、A地点からB地点まで2時間40分かかった。この川の流れる速さとして、最も妥当なものはどれか。ただし、船が下流へ流される速さは川の流れる速さに等しく、船の進む速さ、川の流れる速さはそれぞれ一定とする。

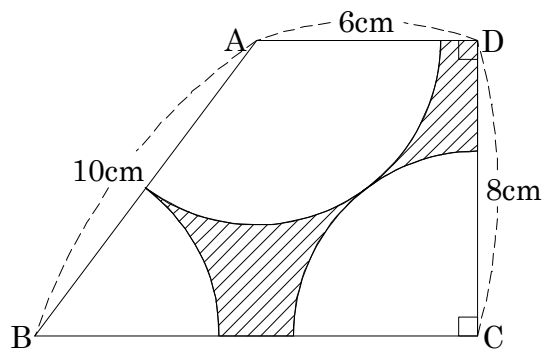
1. 時速1km
2. 時速2km
3. 時速3km
4. 時速4km
5. 時速5km

[No. 20] ある行政機関の窓口では、午前9時ちょうどに受付を開始する。受付開始までに行列を作って待っている人数は毎朝一定であり、さらに毎分新たに到着して行列に並ぶ人数も一定であることがわかっている。いま、午前9時ちょうどに受付窓口を3つ設けると行列は120分でなくなり、受付窓口を4つ設けると40分で行列がなくなるという。このとき、受付窓口を5つ設けた場合、行列がなくなるまでにかかる時間として、最も妥当なものはどれか。ただし、どの窓口を利用しても一人当たりの受付にかかる時間は一定とする。

1. 16分
2. 18分
3. 20分
4. 22分
5. 24分

[No. 21] 下の図は、台形ABCDの内部に、頂点A、B、Cを中心とする半径の等しい扇形を入れたものである。AB=10cm、CD=8cm、DA=6cmのとき、図の斜線部分の面積として、最も妥当なものはどれか。

1.  $(64 - \frac{75}{4}\pi) \text{ cm}^2$
2.  $(72 - 18\pi) \text{ cm}^2$
3.  $(72 - \frac{75}{4}\pi) \text{ cm}^2$
4.  $(76 - \frac{75}{4}\pi) \text{ cm}^2$
5.  $(76 - 18\pi) \text{ cm}^2$



[No. 22] A組の候補者6名、B組の候補者6名の計12名の中から、3名の代表を選ぶ。このとき、選ばれた3名の中に、A組の候補者が少なくとも1名含まれる確率として、最も妥当なものはどれか。

1.  $\frac{17}{21}$

2.  $\frac{19}{22}$

3.  $\frac{19}{21}$

4.  $\frac{10}{11}$

5.  $\frac{11}{12}$

[No. 23] 下の資料は、5か国の輸入貿易額の推移をまとめたものである。この資料から判断できることとして、最も妥当なものはどれか。

5か国の輸入貿易額の推移

国名	2016年	2017年	2018年	2019年	2020年
アメリカ	2,250,154	2,339,600	2,537,700	2,497,500	2,334,330
中国	1,589,463	1,840,492	2,132,776	2,078,409	2,055,612
ドイツ	1,056,495	1,162,892	1,284,349	1,233,989	1,170,726
日本	607,602	671,921	748,526	721,078	634,431
韓国	406,186	478,478	535,052	503,324	471,115

(単位 百万ドル)

1. 2016年から2020年までの期間で、輸入貿易額の合計を見ると、ドイツと日本の差は約1兆6,000億ドルである。
2. 2016年の韓国の輸入貿易額を100とする指数で表すと、2020年は120を上回っている。
3. 2016年から2020年までの期間で、アメリカと中国の輸入貿易額の差が最も大きいのは、2017年である。
4. 2016年から2020年までのいずれの年においても、アメリカの輸入貿易額は韓国の輸入貿易額の4倍を超えている。
5. 2016年から2020年までの期間で、5か国の輸入貿易額の合計が最も大きいのは、2019年である。

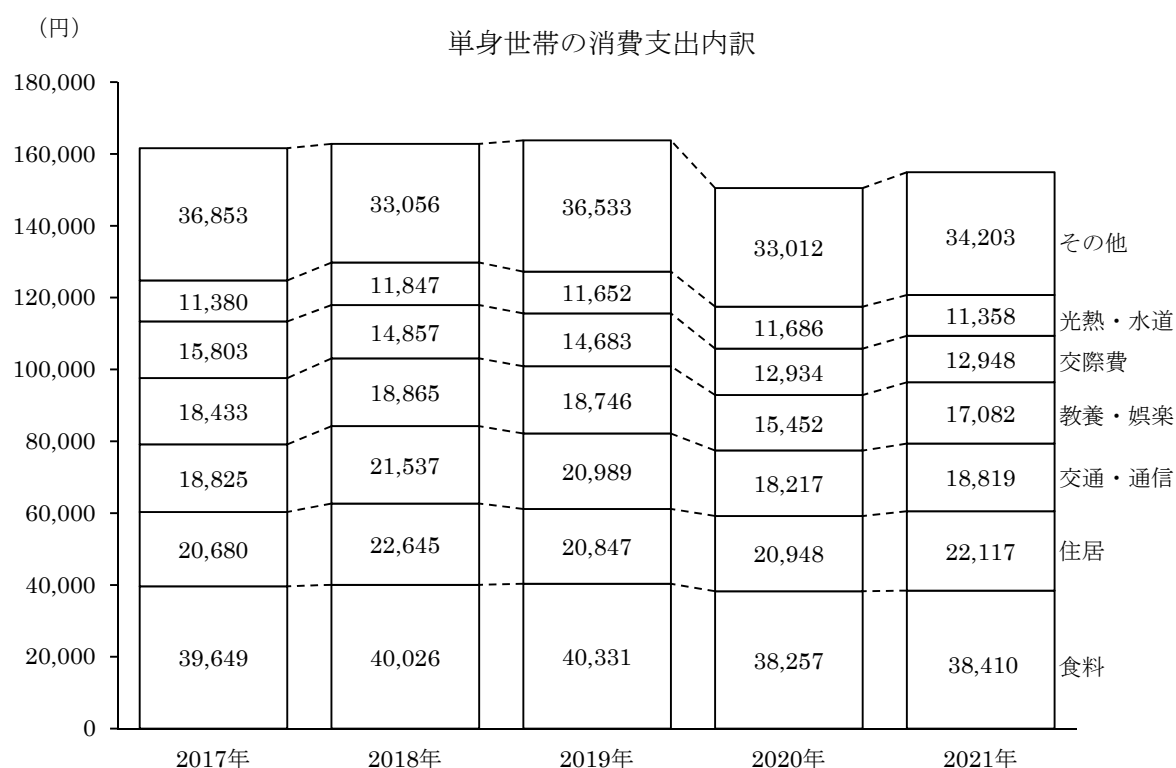
[No. 24] 下の資料は、A県とB県の人口及び運転免許保有者の推移をまとめたものである。この資料から判断できることとして、最も妥当なものはどれか。

人口及び運転免許保有者の推移

	A県			B県		
	人口(人)	男性の運転免許保有者(人)	運転免許保有者に占める女性の割合(%)	人口(人)	男性の運転免許保有者(人)	運転免許保有者に占める女性の割合(%)
2016年	4,426,445	1,593,489	41.23	7,410,797	2,741,995	39.27
2017年	4,432,702	1,595,772	41.35	7,422,079	2,761,014	39.40
2018年	4,439,798	1,602,769	41.67	7,434,427	2,780,476	39.63
2019年	4,447,074	1,609,841	41.75	7,448,636	2,789,514	40.04
2020年	4,517,217	1,648,784	42.28	7,460,572	2,797,714	40.28
2021年	4,576,258	1,688,640	42.64	7,484,031	2,828,953	40.64

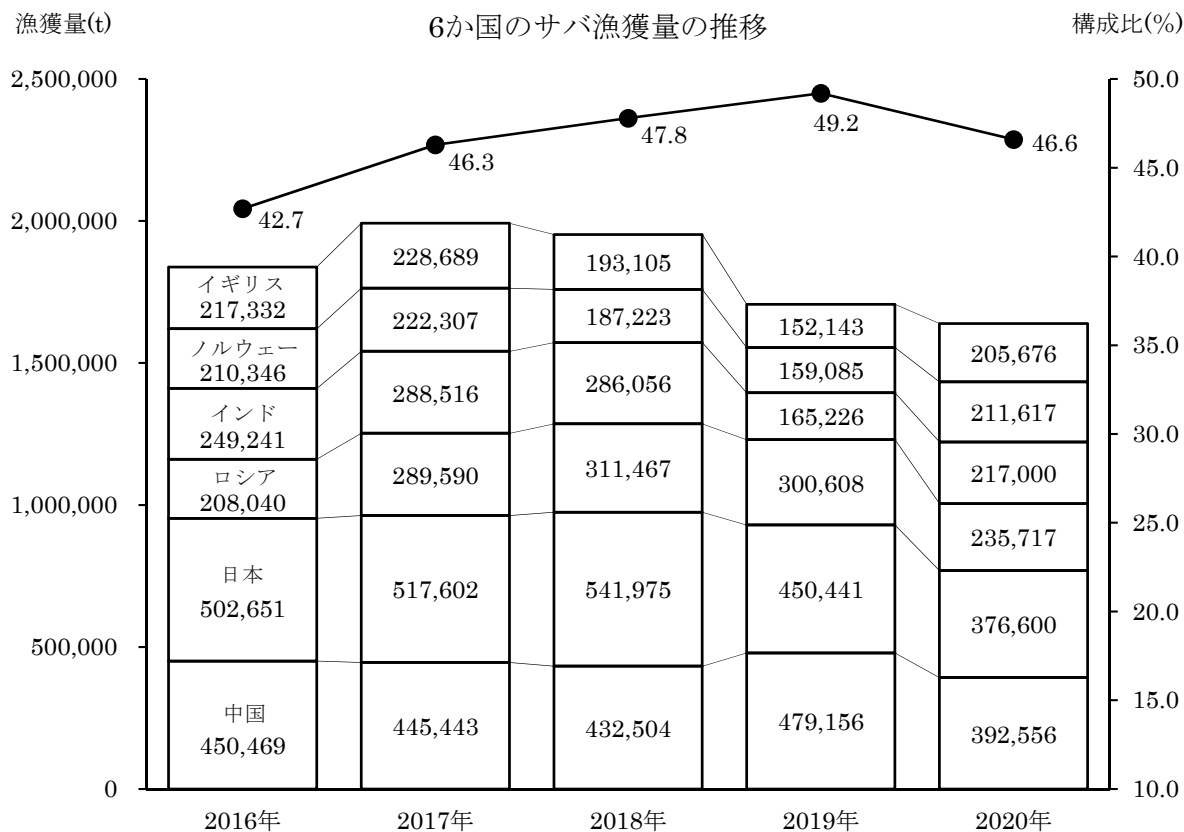
1. 2021年の女性の運転免許保有者は、B県の方がA県より80万人以上多い。
2. 2016年から2021年までの期間で、A県の男性人口に占める男性の運転免許保有者割合は毎年増加している。
3. 2016年のA県の運転免許保有者を見ると、男性は女性の1.5倍を超えている。
4. 2016年から2021年までの期間で、B県の女性人口に占める女性の運転免許保有者割合は毎年増加している。
5. 2017年から2021年までの期間で、女性の運転免許保有者はA県、B県のいずれも増加している。

[No. 25] 下の資料は、単身世帯の消費支出内訳をまとめたものである。この資料から判断できることとして、最も妥当なものはどれか。



1. 2017年から2021年までの期間で、消費支出全体に占める食料の割合は、いずれの年も30%を超えている。
2. 2017年から2021年までの期間で、交通・通信と教養・娯楽の支出額の差が最も小さいのは、2021年である。
3. 2017年から2021年までの期間で、交際費と光熱・水道の支出額の和が最も大きいのは、2017年である。
4. その他の中で最も支出額が大きいのは、家事用品である。
5. 2017年から2021年までの期間で、住居の支出額が光熱・水道の支出額の2倍を超えている年がある。

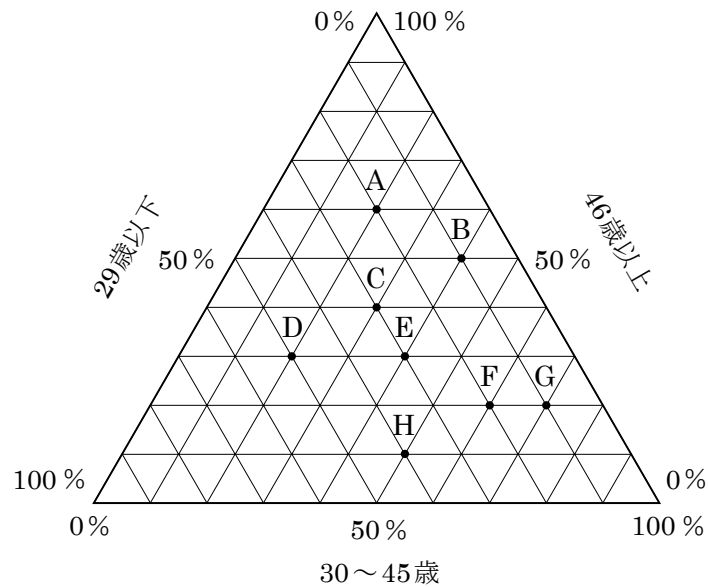
[No. 26] 下の資料は、6か国のサバ漁獲量及び6か国のサバ漁獲量の合計が世界のサバ漁獲量の合計に占める割合（構成比）の推移をまとめたものである。この資料から判断できることとして、最も妥当なものはどれか。



1. 日本の2016年のサバ漁獲量に対する2020年のサバ漁獲量の減少率は、20%を超えている。
2. 2017年の世界のサバ漁獲量の合計は、約3,600,000tである。
3. 2016年のサバ漁獲量に対する2019年のサバ漁獲量の減少率が最も大きいのは、イギリスである。
4. 世界のサバ漁獲量の合計は、2017年から2019年まで、いずれも前年より増加している。
5. 2017年から2020年までの期間で、ロシアのサバ漁獲量が前年より減少している年は、インドのサバ漁獲量も前年より減少している。

[No. 27] 下の資料は、A社～H社の従業員の年齢構成割合をまとめたものである。この資料から判断できることとして、最も妥当なものはどれか。

従業員の年齢構成



1. F社とG社は、29歳以下の従業員の占める割合が等しい。
2. B社の46歳以上の従業員が占める割合は60%である。
3. 29歳以下の従業員の占める割合が最も大きいのは、H社である。
4. 46歳以上の従業員数が最も多いのは、A社である。
5. E社の30～45歳の従業員が占める割合は40%である。



[No. 28] 日本の国会及び内閣に関する記述として、最も妥当なものはどれか。

1. 内閣は国会の臨時会の召集を決定することができるが、いずれかの議院の総議員の3分の1以上の要求があれば、内閣はその召集を決定しなければならない。
2. 衆議院で可決し、参議院でこれと異なった議決をした法律案は、衆議院で出席議員の過半数で再び可決したときは法律となる。
3. 予算について、参議院が衆議院の可決した予算を受け取った後、国会休会中の期間を除いて60日以内に議決しないときは、衆議院の議決を国会の議決とする。
4. 内閣は衆議院で不信任の決議案を可決し、または信任の決議案を否決したときは、10日以内に衆議院が解散されない限り、総辞職をしなければならない。
5. 衆議院が解散されたときは、参議院は同時に閉会となるが、国に緊急の必要があるときは、参議院は自ら緊急集会を開くことができる。

[No. 29] 日本の選挙における各種原則と制度に関する記述として、最も妥当なものはどれか。

1. 普通選挙とは、個人は平等であるのだから、1票の価値はすべて等しいとする原則である。
2. 平等選挙とは、一定の年齢に達しさえすれば、すべての国民が選挙権を持つとする原則である。
3. 小選挙区制は、狭い選挙区から1名の当選者を選出する制度であり、選挙費用がかからない、死票が少ないという長所がある。
4. 大選挙区制は、広い選挙区から複数の当選者を選出する制度であり、選挙費用がかさむ、ゲリマンダーの危険性が高いという短所がある。
5. 比例代表制は、得票数に比例して議席数を配分する制度であり、死票が少ないという長所がある。

[No. 30] 日本の 55 年体制に関する記述として、最も妥当なものはどれか。

1. 1955 年以来、自由民主党と日本社会党の二大政党による政権交代が交互に行われてきた政治体制のことを 55 年体制という。
2. 1955 年に日本社会党が統一されたのに続いて自由民主党が成立。以後 40 年近く、保守と革新の二大勢力が対立してきた政治体制のことを 55 年体制という。
3. 日本の政治史上、最も多くの政党が誕生した年が 1955 年であり、それ以来さまざまな政党の再編が行われてきたことを 55 年体制という。
4. 1955 年に日本社会党が分裂したことを発端として、以降、政党の統合と分離が繰り返されてきたことを 55 年体制という。
5. 自由民主党が、結党以来 55 年間にわたり、与党として政治を動かしてきたことを 55 年体制という。

[No. 31] 国民経済全体の活動水準を表す指標に関する記述として、最も妥当なものはどれか。

1. 国内総生産（GDP）はフローの指標のひとつであり、国内の各企業の生産総額として計算される。
2. 国民総生産（GNP）に海外からの純所得を加えたものが、国内総生産（GDP）である。
3. 国民総生産（GNP）から中間生産物の額を差し引いたものが、国民純生産（NNP）である。
4. 国民純生産（NNP）から「間接税－補助金」を差し引いた額が、国民所得（NI）である。
5. 国民所得（NI）を生産、分配、支出の 3 つの面からとらえたとき、生産国民所得と支出国民所得の合計は、分配国民所得に等しい。

[No. 32] 令和 2 年国勢調査の結果に関する記述として、最も妥当なものはどれか。

1. 都道府県別の人口増加率が最も高いのは東京都で、最も低いのは沖縄県であった。
2. 総人口に占める 65 歳以上人口の割合は 28.6%で、世界で最も高い水準にある。
3. 日本人人口が調査開始以来初めて 1 億人を下回る一方、外国人人口は増加を続けている。
4. 女性の労働力率がすべての年齢階級で上昇し、M字型曲線の谷間が消失した。
5. 産業別就業者割合をみると、医療・福祉に従事する者の割合が減少を続けている。

[No. 33] 2022 年 7 月 10 日に実施された第 26 回参議院議員通常選挙に関する記述として、最も妥当なものはどれか。

1. 自由民主党は単独で改選定数の過半数を確保した。
2. 立憲民主党は議席を増やし、野党第一党の地位を守った。
3. 新たに議席を獲得する政党は現れなかった。
4. 女性候補者が 35 人当選したが、過去最多を更新することはできなかった。
5. 投票率（選挙区選）は前回よりも低下し、史上初めて 50%を下回った。

[No. 34] 犯罪・非行関連の法律に関する記述のうち、下線部の正誤の組合せとして、最も妥当なものはどれか。

2022年に刑法が改正され、(a)懲役刑と禁固刑に加えて、新たに拘禁刑が設けられることとなった。拘禁刑では、受刑者の年齢や特性に合わせて、刑務作業と指導を柔軟に組み合わせた処遇を行えるようになる。また、(b)人を侮辱した行為に適用される侮辱罪が新設され、インターネット上での誹謗中傷についても適用されることとなった。2022年には少年法も改正され、(c)18・19歳は特定少年と位置づけて、検察が起訴すれば氏名や顔写真などの報道も解禁されることとなった。また、強盗や放火などの罪に問われた特定少年については、原則として成人と同じく刑事裁判の対象とされることとなった。

	a	b	c
1.	正	正	誤
2.	正	誤	正
3.	正	誤	誤
4.	誤	正	正
5.	誤	誤	正

[No. 35] 中国の元朝に関するア～オの記述のうち、正しいもののみを選んだ組合せとして、最も妥当なものはどれか。

- ア：モンゴル帝国第5代皇帝のフビライ（クビライ）が、都をカラコルムから大都（現在の北京）に移し、国号を元と定めた。南宋を滅ぼして中国全土を支配し、高麗・日本・東南アジアにも遠征軍を派遣した。
- イ：元は懐柔策と威圧策とを併用して漢人支配を行った。官吏登用のための科挙を実施し儒教を尊重する姿勢をとる一方、漢人に辮髪を強制し、また、文字の獄で思想を弾圧した。
- ウ：チンギス＝ハンが導入したジャムチ（駅伝制）をさらに整備し、また、大運河・海上交通路の整備を行った。これら陸上・海上のネットワークを生かしてウイグル商人とムスリム商人が遠距離商業に活躍し、交鈔とよばれる紙幣も発行され広く流通した。
- エ：東西交通路の整備により人や文化の交流が活発化した。ヴェネツィアの商人マゼランは13世紀後半に元を訪れフビライ（クビライ）に仕えた。帰国後獄中で口述した『世界の記述（東方見聞録）』は西洋人の東洋への関心を誘い、大航海時代到来の要因の一つとなった。
- オ：14世紀半ばに起こった安史の乱以降、節度使が各地で独立化して割拠し、さらに塩の密売商人の挙兵から始まった黄巢の乱がおきると元の勢力は急速に衰え、モンゴル高原に後退した。

1. ア、ウ
2. ア、エ
3. イ、ウ
4. イ、オ
5. エ、オ

[No. 36] 明治時代の出来事について、A～Eが起きた順に並べ替えたものとして、最も妥当なものはどれか。

- A：明治十四年の政変
- B：民撰議院設立建白書の提出
- C：神風連の乱
- D：大日本帝国憲法の発布
- E：加波山事件

1. A→B→C→E→D
2. B→C→A→E→D
3. B→C→D→A→E
4. E→A→B→C→D
5. E→C→B→D→A

[No. 37] 変動帯の地形と日本列島に関する記述について、最も妥当なものはどれか。

1. 地球の表層はプレートと呼ばれる十数枚の硬い層に分かれ、それぞれのプレートは長い時間をかけて水平方向に動いている。プレートの境界にあたる地域は変動帯と呼ばれ、つねに不安定で、地震や火山が多い。
2. 変動帯の地形は、各プレートの動く向きによって、浮き上がる境界、沈み込む境界、ずれる境界の三つに分けられる。
3. 日本列島は、プレート運動によって南北方向からの圧縮力を受けているため、隆起地域が広く、国土の約3割が山地である。
4. 日本付近は、北アメリカプレートとユーラシアプレートがぶつかり合う衝突帯となっており、地震や火山が多い。日本列島は二つのプレートの衝突により、地層が徐々に押し曲げられて形成された弧状列島である。
5. 日本列島はフォッサマグナと呼ばれる大断層帯によって東北日本と西南日本に分けられる。さらに、西南日本は中央構造線(メディアンライン)と呼ばれる大断層によって、太平洋側のなだらかな山地が広がる内帯と、日本海側の険しい山地が連なる外帯に分けられる。

[No. 38] 四字熟語の読みとその意味の組合せとして、最も妥当なものはどれか。

1. 画竜点睛（がりゅうてんせい） — 不必要な付け足しを行うこと
2. 臥薪嘗胆（がしんしょうたん） — 何事も控えめにして出しゃばらないこと
3. 傍若無人（ぼうじゃくむじん） — 人前を憚らず勝手気ままにふるまうこと
4. 乾坤一擲（かんこんいってき） — 運命を賭け天下を取るか失うかの勝負をすること
5. 天衣無縫（てんいむほう） — 人柄などが無邪気で素直なさま

[No. 39] 下線部の漢字の使い方がすべて正しいものとして、最も妥当なものはどれか。

1. 成功の秘決は忍耐力だ。
2. 万難を廢して、成功に導く。
3. 準備万端整えて、面接に望む。
4. 柔軟な発想が肝要だ。
5. 大病を煩ったが全怪した。

[No. 40] 対義語の組合せとして、最も妥当なものはどれか。

1. 秩序 — 興奮
2. 失点 — 加点
3. 特殊 — 凡庸
4. 実践 — 理論
5. 真実 — 空虚

[No. 41]  $a = \frac{\sqrt{5} + \sqrt{2}}{\sqrt{5} - \sqrt{2}}$ ,  $b = \frac{\sqrt{5} - \sqrt{2}}{\sqrt{5} + \sqrt{2}}$  のとき、 $\frac{1}{a} + \frac{1}{b}$  の値として、最も妥当なものはどれか。

1.  $\frac{11}{3}$

2. 4

3.  $\frac{13}{3}$

4.  $\frac{14}{3}$

5. 5

[No. 42] 関数  $y = -2x^2 + 3x + 4$  ( $-1 \leq x \leq 1$ ) の最大値を  $M$ 、最小値を  $m$  とするとき、 $M - m$  の値として、最も妥当なものはどれか。

1.  $\frac{49}{8}$

2. 6

3.  $\frac{47}{8}$

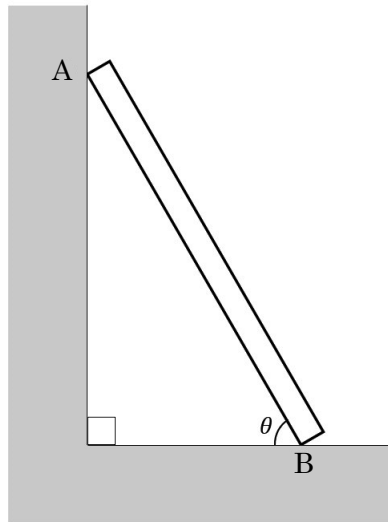
4.  $\frac{23}{4}$

5.  $\frac{45}{8}$



[No. 43] 下の図のように、一様な棒をなめらかな壁（接点 A）と水平なあらい床（接点 B）に対して立てかけたところ、棒は床と角度 $\theta$ をなして静止した。このとき、棒が床に対してすべらないための静止摩擦係数の最小値として、最も妥当なものはどれか。

1.  $2 \tan \theta$
2.  $\frac{1}{2 \tan \theta}$
3.  $\frac{2}{\tan \theta}$
4.  $\tan \theta$
5.  $\frac{1}{\tan \theta}$



[No. 44] コロイドに関する記述として、最も妥当なものはどれか。

1. 川の濁水には、粘土などのコロイドが存在している。濁水の濁りを凝析により除去するには、同じ物質質量であれば、ミョウバンより塩化ナトリウムの方が効果的である。
2. 電気泳動によって電源のプラス(+)極につながった電極に引き寄せられるコロイドを正コロイドといい、水酸化鉄(III)コロイドが代表的である。
3. コロイドを透析によって精製するには、ポリエチレンの袋にコロイド溶液を入れて流水に浸す方法がとられ、血液の人工透析も原理的には似通ったものである。
4. チンダル現象は光の吸収によって引き起こされ、それを限外顕微鏡で観察すると熱運動している分子が直接観察される。
5. 親水コロイドに多量の食塩水を加えると塩析が起こるのは、親水コロイドに水和している水分子が奪われることが主な理由である。

[No. 45] 適応免疫に関する記述として、最も妥当なものはどれか。

1. 適応免疫では、**B細胞**と**T細胞**という2種類のリンパ球が重要なはたらきをしている。これらのリンパ球は、リンパ球1個につき多数の異物を非自己として認識することができる。
2. 体内にウイルスなどの病原体が侵入すると、白血球の一種である樹状細胞が食作用によってこれを取り込み、分解する。この際、樹状細胞は、取り込んだ異物を断片化し、その一部を細胞表面に提示するが、これを抗原提示という。
3. キラー**T細胞**は、増殖すると病原体に感染した感染細胞を攻撃して、感染細胞ごと病原体を排除する。自身の成分と反応するキラー**T細胞**や抗体が原因となる疾患を、後天性免疫不全症候群という。
4. **B細胞**は、異物を取り込み、ヘルパー**T細胞**に対して抗原提示を行う。**B細胞**から抗原提示を受けたヘルパー**T細胞**は増殖し、やがてその多くは**NK細胞**となる。
5. マクロファージや好中球の一部は記憶細胞として残り、再び同じ抗原が侵入した場合、すばやく活性化してはたらくことができる。この現象を免疫記憶という。

